

NÁVOD K POUŽITÍ, OBSLUZE A ÚDRŽBĚ

PŘEVODOVÝ SET 1:20 teleskopická vzpěra

Převodový set 1:20 s teleskopickou vzpěrou (dále jen nářadí) je určený výhradně k instalaci zemních vrutů BAYO.S série DIY (z trubky o maximálním Ø 66mm), do rostlé zeminy a do max. hloubky 1000mm.

K pohonu **nářadí** jsou určeny vrtačky s kroutícím momentem 30-50Nm bez přiklepu nebo s možností přiklep vypnout.

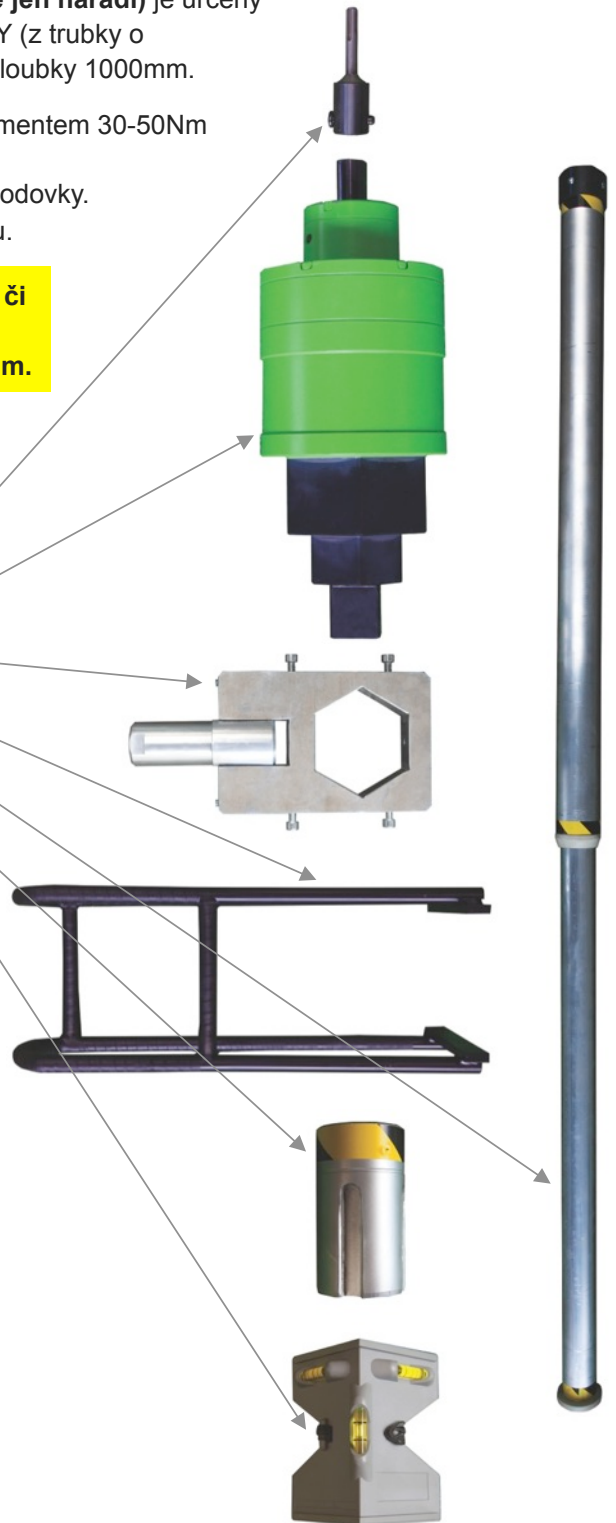
Kroutící moment vrtačky určuje kroutící moment převodovky.

Kroutící moment vrtačky se násobí 20x s 10% ztrátou.

**K pohonu nářadí nikdy nesmí být použita vrtačka či vrtací kladivo se zapnutým přiklepem!
Kroutící moment vrtačky nesmí být vyšší než 50Nm.**

OBSAH BALENÍ:

Č.	Produkt	Název
1	dle výběru	VÝSTUP PRO VRTAČKU
2	59105	PŘEVODOVKA SQ 1:20
3	59107	DESKA S KLOUBEM 1:20
4	59109	ŘÍDÍTKA 1:20
5	59108	TELESKOPICKÁ VZPĚRA 1:20
6	dle výběru	VRTACÍ HLAVA SQ 1:20
7	30013	SLOUPKOVÁ VODOVÁHA



NÁVOD K POUŽITÍ, OBSLUZE A ÚDRŽBĚ

PŘEVODOVÝ SET 1:20 teleskopická vzpěra

1. VŠEOBECNÉ POKYNY

POUŽITÍ DOKUMENTACE

Dokumentace je součástí výrobku a obsahuje důležité pokyny pro provoz a servis. Dokumentace je určena pro všechny osoby, které provádějí montáž, instalaci, uvedení do provozu a servis výrobku. Dokumentace musí být přístupná a v čitelném stavu.

NÁROKY NA ZÁRUČNÍ PLNĚNÍ

Dodržování pokynů uvedených v dokumentaci je předpokladem pro bez poruchový provoz a pro případné uplatňování nároků vyplývajících ze záruky. Než začnete se zařízením pracovat, přečtěte si proto nejprve návod k použití.

VYLOUČENÍ ZE ZÁRUKY

Respektování dokumentace je základním předpokladem pro bezpečný provoz náradí a pro dosažení uváděných vlastností a výkonových charakteristik výrobku. Za škody na zdraví osob, hmotné škody a škody na majetku, které vzniknou kvůli nedodržení pokynů uvedených v dokumentaci, nepřebírá firma BAYO.S SE žádnou záruku. Ručení za věcné škody je v takových případech vyloučeno.

POZNÁMKA O AUTORSKÝCH PRÁVECH

Všechna práva vyhrazena. Jakékoli – i pouze dílčí – rozmnožování, upravování, rozšiřování a jiné využívání je zakázáno.

NÁZEV PRODUKTU A OBCHODNÍ ZNAČKA

Značky a názvy produktů uvedené v tomto dokumentu jsou obchodními značkami nebo registrovanými obchodními značkami náležícími příslušným vlastníkům.

2. BEZPEČNOSTNÍ UPOZORNĚNÍ

Následující základní bezpečnostní pokyny slouží pro prevenci úrazů a věcných škod. Provozovatel musí zajistit respektování a dodržování základních bezpečnostních pokynů. Ujistěte se, že osoby odpovědné za funkci a provoz zařízení a osoby, které na zařízení pracují na vlastní odpovědnost, kompletně přečetly dokumentaci a porozuměly jí. V případě nejasností, nebo pokud potřebujete další informace, se obraťte na firmu BAYO.S SE (www.bayos.cz).

ZVLÁŠTNÍ BEZPEČNOSTNÍ ZÁSADY

- Používejte přiměřené ochranné pracovní pomůcky.
- Ztráta kontroly nad nářadím může způsobit zranění.
- Nepoužívejte v místě, kde může vrut přijít do kontaktu s vodičem elektrického napětí. Zemní vrut může při kontaktu s vodičem pod napětím přenést proud do nechráněných částí náradí a obsluha může utrpět úraz elektrickým proudem.
- Nepoužívejte nářadí, je-li poškozená izolace rukojeti.
- Dbejte, abyste vždy měli pevnou oporu nohou. Pracujete-li ve výškách, dbejte, aby pod vámi nikdo nebyl.
- Držte nářadí pevně.
- Nepřibližujte ruce k otáčejícím částem.
- Nenechávejte nástroj běžet bez dozoru.
- Při manipulaci dodržujte platné předpisy o manipulaci a zvedání břemen.



NÁVOD K POUŽITÍ, OBSLUZE A ÚDRŽBĚ

PŘEVODOVÝ SET 1:20 teleskopická vzpěra

3. POPIS FUNKCE A VYUŽITÍ NÁŘADÍ

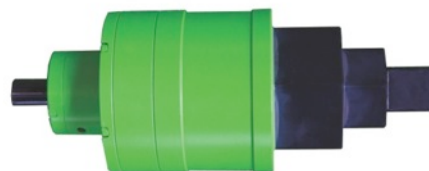
Převodový set 1:20 se vzpěrou je určený výhradně k instalaci zemních vrtů BAYO.S DIY do země do max. hloubky 1000 mm. K pohonu **nářadí** jsou určeny vrtačky s výstupem SDS PLUS s kroutícím momentem do 50 Nm. K pohonu nikdy nesmí být použita vrtačka či vrtací kladivo se zapnutým příklepem!

4. POPIS DÍLŮ NÁŘADÍ A TECHNICKÉ ÚDAJE

PŘEVODOVKA SQ 1:20

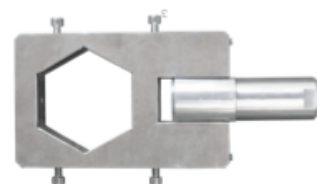
Každá převodovka má identifikační štítek, kde jsou uvedeny identifikační údaje, které je nutno sdělit vždy, když se obrátíte na obchodníka nebo výrobce. Pokud dojde k poškození identifikačního štítku, je zapotřebí si objednat nový štítek dle výrobního čísla.

Číslo produktu	59105
Váha	5700g
Rozměr	205 x 96 mm
Použitý materiál	legovaná ocel
Mazací náplň	vazelína
Hlučnost	0dB



DESKA S KLOUBEM 1:20

Číslo produktu	59107
Váha	3000g
Rozměr	120 x 280 x 54 mm
Použitý materiál	slitina AW 7075



ŘÍDÍTKA 1:20

Číslo produktu	59109
Váha	2300g
Rozměr	405 x 180 x 200 mm
Použitý materiál	ocel 11373, 11353



TELESKOPICKÁ VZPĚRA 1:20

Číslo produktu	59108	
Váha	6600g	
Rozměr	60 x 1210 – 2240 mm	
Použitý materiál	slitina AW 6062	

NÁVOD K POUŽITÍ, OBSLUZE A ÚDRŽBĚ

PŘEVODOVÝ SET 1:20 teleskopická vzpěra

VÝSTUP PRO VRTAČKU

Číslo produktu	dle výběru stopky (SDS+ 59103, MK3 59116, šestihran 12mm 59121)	
Váha	dle výběru	
Rozměr	dle výběru	
Použitý materiál	tvrzená ocel	

VRTACÍ HLAVA SQ 1:20

Číslo produktu	dle výběru (59311, 59329, 59328)	
Váha	dle výběru	
Rozměr	dle výběru	
Použitý materiál	ocel 15142	

SLOUPKOVÁ VODOVÁHA

Číslo produktu	30013	
Váha	200g	
Rozměr	130x190 mm	
Použitý materiál	plast	

5. DOPRAVA A MANIPULACE

Při převozu a manipulaci je nutné nářadí chránit proti otřesům, převrácení a pádu.

Při manipulaci s nářadím je nutné dodržovat platné předpisy o manipulaci a zvedání břemen.

6. PŘÍPRAVA A UVEDENÍ DO PROVOZU

KONTROLA JEDNOTLIVÝCH DÍLŮ

Zkontrolujte vizuálně stav jednotlivých dílů nářadí, odstraňte prach a nečistoty a v případě úniku maziva z převodovky, prasklin, práci ukončete a postupujte dle bodu 10. návodu

KOMPLETACE DÍLŮ NÁŘADÍ

K převodovce musí být připevněn výstup pro sklíčidlo aretačním kolíkem ^{viz postup 2.} a vrtací hlava šroubem M8 (na vrtací hlavě) ^{viz postup 5.}. Spojené díly nářadí musí být souosé.

NÁVOD K POUŽITÍ, OBSLUZE A ÚDRŽBĚ

PŘEVODOVÝ SET 1:20 teleskopická vzpěra

POSTUP KOMPLETECE:



1. K desce s kloubem⁽³⁾ připevněte řídítka⁽⁴⁾ šroubem M8 na čtyřech místech a utáhněte.



2. Nasadte výstup pro vrtačku⁽¹⁾ na horní výstup převodovky⁽²⁾ a zajistěte kolíčkem.



3. Kolíček zajistěte sponou.



4. Přebodovku 1:20⁽²⁾ vložte do desky s kloubem⁽³⁾, zajistěte šroubem M8 a utáhněte.



5. Na šestihranný výstup převodovky⁽²⁾ nasadte vrtací hlavu⁽⁶⁾, zajistěte šroubem M8 a utáhněte.



6. Na kloub desky⁽³⁾ nasadte teleskopické rameno⁽⁵⁾, zajistěte jej šroubem M8 a utáhněte.

7. Provedte kontrolu všech spojů. Všechny díly musí být v jedné ose.

NÁVOD K POUŽITÍ, OBSLUZE A ÚDRŽBĚ

PŘEVODOVÝ SET 1:20 teleskopická vzpěra

7. PRÁCE S NÁŘADÍM

- Zkontrolujte vizuálně stav nářadí, odstraňte nečistoty a v případě úniku maziva z převodovky, prasklin, práci ukončete a postupujte dle bodu č. 10. návodu
- Na VÝSTUP PRO SKLÍČIDLO⁽¹⁾ nasadte vrtačku
- Na vrtací hlavu nasadte zemní vrut BAYO.S DIY tak, aby drážky vrtací hlavy zapadly do vrutu^(obr. 1.)
- Na zemní vrut připevňte trojúhelníkovou vodováhu⁽⁶⁾.
- Zkontrolujte souosost celé sestavy.
- Celou sestavu nářadí posuň k místu zavrtání vrutu.
- Zajisti teleskopické rameno proti otáčení. Směr otáčení je doleva. Opři ho o strom, auto, dům, zavrtaný vrut či jinou pevnou oporu! ^(obr. 2.)
- Opřením o špici vrutu sestavu zvedněte^(obr. 3.)
- Pomocí řídítek nastavte svislost. **Kolmost vrutu nastavujte pouze pomocí řídítek, NIKDY neupravujte tahem nebo tlakem na vrtačku – hrozí ulomení výstupu pro sklíčidlo!!!**
- Zkontroluj, zda je teleskopické rameno dobře zajištěné proti otáčení.
- Uveď do provozu pomocí vrtačky - dle pokynů výrobce ^(obr. 4.)



Obr. 1.



Obr. 2.



Obr. 3.



Obr. 4.

NÁVOD K POUŽITÍ, OBSLUZE A ÚDRŽBĚ

PŘEVODOVÝ SET 1:20 teleskopická vzpěra

8. ÚDRŽBA PO PRÁCI

Nástroj po práci rozložte a jednotlivé díly vyčistěte, osušte. Uložte je podle bodu 9.

9. SKLADOVÁNÍ

Skladovací prostor musí být bezprašný, suchý a bez vibrací. Teplota skladových prostor má být od 0–30 °C.

Doporučujeme jedenkrát za 3–4 měsíce pootočit hřídeli minimálně o jednu otáčku, pokud převodovku nepoužíváte.

10. ZÁRUČNÍ LHŮTA A ZÁRUČNÍ PODMÍNKY

ZÁRUČNÍ LHŮTA: Společnost BAYO.S SE poskytuje na Vámi zakoupený výrobek záruku na dobu 2 let od data prodeje. Při splnění záručních podmínek (uvedeno níže) Vám výrobek během této doby bezplatně opraví.

ZÁRUČNÍ PODMÍNKY:

- A. Již při výběru zboží pečlivě zvažte, jaké funkce a činnosti od výrobku požadujete. To, že výrobek nevyhovuje Vaším pozdějším technickým nárokům, není důvodem k jeho reklamaci.
- B. V případě reklamace musí být zboží předáno v čistém stavu, zbaveno prachu či špíny a zabaleno v obalu tak, aby při přepravě nedošlo k poškození. V zájmu přesné diagnostiky závady a jejího dokonalého odstranění spolu s výrobkem zašlete i jeho originální příslušenství.
- C. Servis nenese odpovědnost za zboží poškozené přepravcem.
- D. Servis dále nenese odpovědnost za zaslání příslušenství, které není součástí základního vybavení výrobku. Výjimkou jsou případy, kdy příslušenství nelze odstranit z důvodu vady výrobku.
- E. Záruka se vztahuje výlučně na závady způsobené vadou materiálu, výrobní montáží nebo technologií zpracování.
- F. Tato záruka není na újmu zákonným právům, ale je dodatkem k nim.
- G. Záruční opravu je oprávněn vykonávat výhradě výrobce nářadí značky BAYO.S.
- H. Výrobce odpovídá za to, že výrobek bude mít po celou záruční lhůtu vlastnosti a parametry uvedené v technických údajích, při dodržení návodu na použití. Zároveň si vyhrazuje právo na konstrukční změny bez předchozího upozornění.

NÁROK NA ZÁRUKU ZANIKÁ, JESTLIŽE:

- a. výrobek nebyl používán a udržován podle návodu k obsluze.
- b. byl proveden jakýkoliv zásah do konstrukce stroje bez předchozího písemného povolení vydaného firmou BAYO.S SE.
- c. výrobek byl používán v jiných podmínkách nebo k jiným účelům, než ke kterým je určen.
- d. některá část výrobku byla nahrazena neoriginální součástí.
- e. k poškození výrobku nebo k nadměrnému opotřebení došlo vinou nedostatečné údržby.
- f. výrobek havaroval nebo byl poškozen vyšší mocí.
- g. škody vzniklé působením vnějších mechanických, teplotních či chemických vlivů.
- h. vady byly způsobeny nevhodným skladováním, či manipulací s výrobkem.
- i. výrobek byl používán (pro daný typ výrobku) v agresivním prostředí např. prašném, vlhkém.
- j. výrobek byl použit nad rámec přípustného zatížení.
- k. bylo provedeno jakékoliv falšování záručního listu, návodu nebo dokladu o koupi.
- l. výrobce neodpovídá za vady výrobku způsobené běžným opotřebením nebo použitím výrobku k jiným účelům, než ke kterým je určen.
- m. záruka se nevztahuje na položky, u kterých lze očekávat opotřebením v důsledku jejich normální funkce (např. lakování, spojovací materiál atd.)
- n. poskytnutím záruky nejsou dotčena práva kupujícího, která se ke koupi věci váží podle zvláštních právních předpisů.

NÁVOD K POUŽÍTÍ, OBSLUZE A ÚDRŽBĚ

PŘEVODOVÝ SET 1:20 teleskopická vzpěra

11. ZÁRUČNÍ A POZÁRUČNÍ SERVIS

Záruční i pozáruční servis Vám zprostředkuje dodavatel/dovozce v dané lokalitě/zemi. Jejich seznam naleznete na webu www.bayos.cz.

12. LIKVIDACE

Převodovku po skončení její životnosti likvidujte v souladu s danými místními předpisy a zákony o odpadech a likvidaci ropných látek tak, aby nedošlo k ohrožení osob a životního prostředí.

Výrobce:

BAYO.S SE
Ocelářská 1354/35, 19000 Praha 9, Česká republika
IČO: 01875744

Kancelář/doručovací adresa:

BAYO.S SE
Týmlova 229/14, 14000 Praha 4, Česká republika
T: +420 272 761 943, E: info@bayos.cz